



# **MatPreo**<sup>®</sup>

FÁBRICA DE MATERIALES

Revista y catálogo

**2026**

# Misión

Brindar al cliente productos y servicios de calidad apoyando su economía con precios competitivos así como satisfaciendo las demandas local y regional de nuestros productos



# Visión

Ser una de las la cinco mejores empresa de materiales de construcción en el Estado de Yucatán.

# Historia

*Materiales y Prefabricados de Oriente* es una empresa Yucateca que surge a **principios del año 2003.**

Apoyando al mercado de la construcción, proporcionando experiencia y satisfacción a los clientes lo que permite que hoy, a **23 años de su inicio, se encuentre dentro de las 10 mejores empresas productoras de Viguetas en el mercado local.**



Con el empeño de quienes inician, con el reto de permanecer en la **confianza de nuestros clientes,** nos ha permitido que nuestra empresa esté dando trabajo a **más de 60 personas.**



## Valores

**Responsabilidad**  
**Calidad en el servicio**  
**Trabajo en equipo**  
**Comunicación**  
**Honestidad**  
**Creatividad e innovación**  
**Facultamiento**  
**Ecología**

## *¿Qué nos diferencia?*

Como empresa comprometida con el cliente, nosotros contamos con **stock inmediato de todas las medidas** requeridas a su servicio.

**En obra, los retrasos cuestan dinero.**

Por eso en Matpreo trabajamos con un modelo de producción enfocado en disponibilidad constante y entregas programadas.



# NUESTROS PRODUCTOS

**MatPreo**<sup>®</sup>  
FÁBRICA DE MATERIALES



# Viga Matpreo

La viga es la **parte elemental de una construcción**, junto con la bovedilla hacen el trabajo más importante, la parte final del techo.

La viga 12-5 es la medida más usada en nuestra región debido a su resistencia, calidad y fácil manejo.

Contamos con un **amplio stock de todas las medidas que se requieran.**

Nuestras vigas están validadas y autorizadas por las pruebas de laboratorio por la UADY



# Bovedilla Matpreo

La bovedilla es un producto vibroprensado. Su forma simula un prisma, ayudan a distribuir la carga de la viga.

**La medida de bovedilla que manejamos es 15x25x56**

## ¿Para qué sirve?

Estas bovedillas se colocan entre viga y viga, ayudan a reforzar el techo.



Por cada metro de viga, son 4 piezas de bovedilla.

**Medidas: 15x25x56**

**Medidas nominales: 15x24.5x56**

**Peso aprox: 22 kg**

**Pzas por m2: 6.2**



# Block Trivasa

---

El block Matpreo es la pieza clave para una construcción que prioriza la calidad. Es un producto del resultado del vibroprensado

Fabricado con materiales de alta resistencia así como ofrece un equilibrio perfecto entre solidez estructural, eficiencia térmica y facilidad de instalación.

Ideal para muros o bardas.



Medidas 15x20x40  
**Entrega inmediata**

# Malla Matpreo

La malla matpreo es un producto que ayuda al refuerzo de las superficies en la construcción así como también en la prevención de grietas y fisuras.


Ideal para construcción y post-construcción



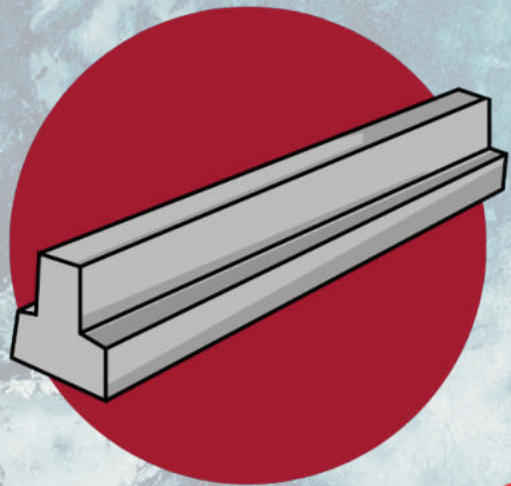
Medidas de 50 M2  
**Entrega inmediata**



Es una **Asociación Civil** que reúne a los **principales productores** de elementos **prefabricados pretensados de concreto** para **losas y cubiertas de la República Mexicana.**

A topographical map of Mexico is shown, overlaid with several red pushpins indicating various locations across the country. The map is set against a background of a globe.

**ANIVIP** representa **un respaldo técnico y de calidad a nivel nacional,** elevando los estándares de **la industria y generando mayor credibilidad en el mercado.**



# Línea de tiempo



**2003**

Iniciamos actividades

**2005**

Inicia la producción de agregados

**2006**

Miembros fundadores



**2007**

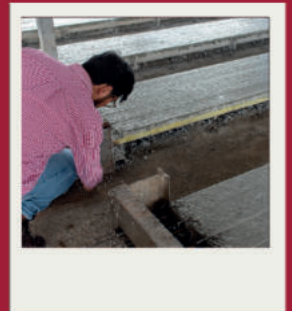
Surtimos el Sureste Mexicano

**2010**

Instalamos nuestra primera planta vibroprensados

**2012**

Stock inmediato de vigas



**2022**

**450,000 m/l de viga al año**

**2025**

**660,000 m/l de viga al año**

Nuestros logos a través del tiempo



# La importancia de construir confianza

La **confianza** con los clientes significa **todo para nosotros**, es por eso que nuestro compromiso de continuar mejorando la calidad se refuerza con el compromiso de hacer una mejor comunidad que comparte y respalda los valores que nos hacen diferentes.

Hoy **Matpreo: Fábrica de materiales es parte de la familia COPARMEX.**

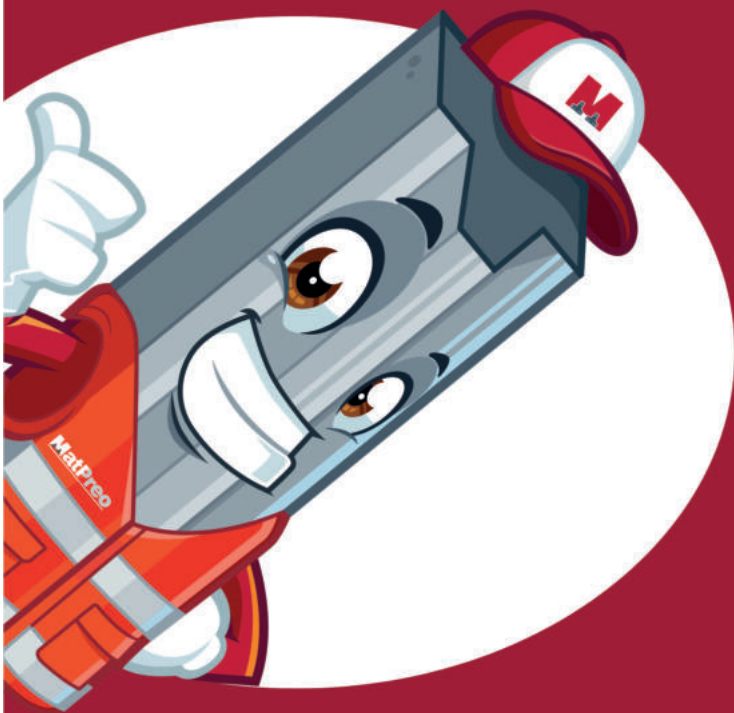


*El construir un hogar es un legado que permanece latente en el presente y futuro. Invierte en la mejor calidad. **Calidad que permanece.***

Contacta a nuestros expertos Matpreo.



# Novedades:



Vigüeto Matpreo©  
Todos los derechos reservados 2026

Atención 24 hrs con

# VIGUETO

**MatPreo**  
FÁBRICA DE MATERIALES



**990 155 5488**



Encuétranos como  
**Matpreo:**  
**fábrica de materiales**

Carretera Mérida - Valladolid Km. 8.6  
San Pedro Noh Pat, Kanasin Yucatán

Google Maps

Apple Maps

waze

*Escanéame para  
más información*



# CONTACTO

Carretera Mérida-Valladolid Km. 8.6  
San Pedro Noh Pat,  
Kanasín Yucatán

**Teléfonos:**

**(999) 988 12 75 y**

**(999) 357 5980**

**ventas@matpreo.com**

**marketing@matpreo.com**

¡Síguenos en nuestras redes sociales!

 **@MatpreoMex**

 **Matpreo México**

**WWW.MATPREO.COM**

